



《产品手册》



上海深海宏添建材有限公司
地址:上海市奉贤区庄行镇姚新路128号
电话:400-1010-128 邮箱:www.ht-pp.com

上海深海宏添建材有限公司



静音管材附录

三层静音管



Dn	PE壁厚	PP壁厚	产品编号
50	3.0	3.2	111.110.101
75	3.0	3.8	111.110.103
110	4.2	4.5	111.110.105
125	4.7	4.8	111.110.108
160	5.0	5.7	111.110.109
200	6.2	6.5	111.110.110

单层管材



Dn	PE壁厚	PP壁厚	产品编号
50	3.0	2.4	111.110.202
75	3.0	2.9	111.110.208
110	4.2	3.8	111.110.214
125	4.8	4.3	111.110.219
160	6.2	4.7	111.110.222
200	7.7	6.2	111.110.226
250	9.6	-	111.110.227
315	12.5	-	111.110.228

单根螺旋管材



Dn	PE壁厚	PP壁厚	产品编号
75	3.2	3.2	111.110.302
110	3.8	3.8	111.110.304
160	5.5	5.5	111.110.308

12根螺旋管材



Dn	壁厚	柔性编号
110	3.8	111.110.401



静音管件附录

22.5° 弯头



Dn	Z	柔性编号	热熔编号
110	12	211.111.011	211.112.011
160	36	211.111.012	211.112.012

90° 弯头



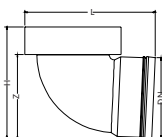
Dn	Z	T	柔性编号	热熔编号
50	40	41	211.111.071	211.112.071
75	45	46	211.111.072	211.112.072
90	58	48	211.111.073	211.112.073
110	70	52	211.111.074	211.112.074
125	72	60	211.111.075	211.112.075
160	90	65	211.111.076	211.112.076
200	120	79	211.111.077	211.112.077

90° 弯头带口



Dn	Z	Z2	柔性编号	热熔编号
50	40	22	211.111.081	211.112.081
75	45	21.5	211.111.082	211.112.082
110	70	25	211.111.083	211.112.083
125	72	30	211.111.084	211.112.084
160	90	35	211.111.085	211.112.085
200	120	36	211.111.086	211.112.086

90° 坐便器弯头

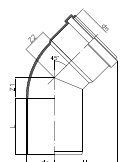


Dn	H	L	Z	柔性编号	热熔编号
90	139	162	104	211.111.111	211.112.111
110	157	179	125	211.111.112	211.112.112



HDPE HDPE PP HTPP

单扩口 45° 弯头

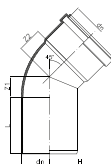


Dn	Z1	Z2	L	H	柔性编号	热熔编号
50	11	19	50	61	211.111.021	211.112.021
75	17	22	56	76	211.111.022	211.112.022
90	20	29	60	90	211.111.023	211.112.023
110	25	29	63	96	211.111.024	211.112.024
160	28	36	75	128	211.111.025	211.112.025



HDPE HDPE PP HTPP

单扩口45° 弯头加长

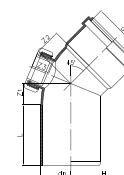


Dn	Z1	Z2	L	H	柔性编号	热熔编号
110	19	25	142	96	211.111.042	211.112.042



HDPE HDPE PP HTPP

单扩口45° 弯头(带口)

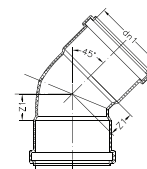


Dn	Z1	Z2	Z3	L	H	柔性编号	热熔编号
75	17	22	22.5	56	76	211.111.032	211.112.032
110	25	29	27	63	96	211.111.033	211.112.033
160	28	36	36	75	128	211.111.034	211.112.034



HDPE HDPE PP HTPP

双扩口45° 弯头

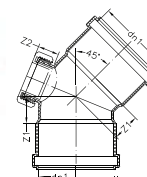


Dn	Z1	H	柔性编号	热熔编号
50	13.5	61	211.111.051	211.112.051
75	19	76	211.111.052	211.112.052
90	28	90	211.111.053	211.112.053
110	27	96	211.111.054	211.112.054
125	35	100	211.111.055	211.112.055
160	36	108	211.111.056	211.112.056
200	55	128	211.111.057	211.112.057



HDPE HDPE PP HTPP

双扩口45° 弯头(带口)

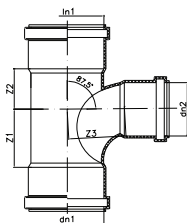


Dn	Z1	Z2	H	柔性编号	热熔编号
50	13.5	21	61	211.111.061	211.112.061
75	19	22.5	76	211.111.062	211.112.062
110	27	27	96	211.111.063	211.112.063
125	35	29	100	211.111.064	211.112.064
160	36	34	108	211.111.065	211.112.065
200	55	34	128	211.111.066	211.112.066



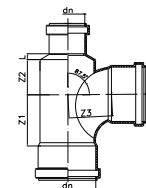
HDPE HDPE PP HTPP

顺水三通



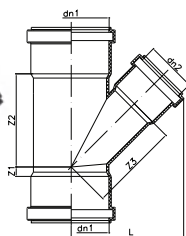
Dn	Z1	Z2	Z3	柔性编号	热熔编号
50×50	34	36	35	211.111.251	211.112.251
75×50	36	26	48	211.111.252	211.112.252
75×75	49	39	52	211.111.253	211.112.253
90×90	60	48	64	211.111.254	211.112.254
110×50	40	37	70	211.111.255	211.112.255
110×75	52.5	49.5	73	211.111.256	211.112.256
110×110	70	57	76	211.111.257	211.112.257
125×110	76	68	82.5	211.111.258	211.112.258
125×125	80	64	86	211.111.259	211.112.259
160×50	77.5	63.5	100	211.111.260	211.112.260
160×75	77.5	63.5	100	211.111.261	211.112.261
160×110	97.5	83.5	100	211.111.262	211.112.262
200×160	116	95	132	211.111.265	211.112.265

瓶型三通



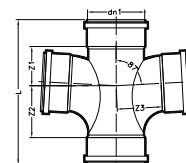
Dn	Z1	Z2	Z3	H	柔性编号	热熔编号
110x50	40	37	70	18	211.111.311	211.112.311
110x75	69	85	75	17	211.111.312	211.112.312

斜三通



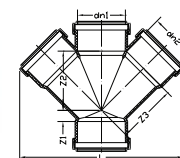
Dn	Z1	Z2	Z3	L	柔性编号	热熔编号
50×50	13	64	64	94	211.111.291	211.112.291
75×50	3.5	76	814	104	211.111.292	211.112.292
75×75	18	94	94	128	211.111.293	211.112.293
90×50	22	120	127	139	211.111.294	211.112.294
90×75	22	120	122	148	211.111.295	211.112.295
90×90	22	120	120	154	211.111.296	211.112.296
110×50	-16	95	112	127	211.111.297	211.112.297
110×75	0	115	123	148	211.111.298	211.112.298
110×110	25	138	138	176	211.111.299	211.112.299
125×125	27	157	157	200	211.111.301	211.112.301
160×50	-19	141	164	165	211.111.302	211.112.302
160×75	-19	141	158	175	211.111.303	211.112.303
160×110	0	165	175	203	211.111.304	211.112.304
160×160	34	199	199	246	211.111.305	211.112.305
200×160	35	235	241	282	211.111.306	211.112.306
200×200	50	252	252	315	211.111.307	211.112.307

平面四通



Dn	Z1	Z2	Z3	L	柔性编号	热熔编号
50x50	26	34	35	132.6	211.111.321	211.112.321
75x75	48.5	38.5	51.5	170	211.111.322	211.112.322
110x75	36	39	66	200	211.111.324	211.112.324
110x110	56	69	75	219	211.111.325	211.112.325
125x125	67	80	90	254	211.111.326	211.112.326
160x110	84.5	69	101	293.5	211.111.327	211.112.327
160x160	84.5	99	112	293.5	211.111.328	211.112.328

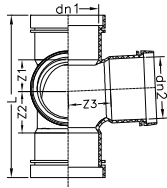
平面斜四通



Dn	Z1	Z2	Z3	L	柔性编号	热熔编号
50x50	13	64	64	190	211.111.331	211.112.331
75x75	17.5	93.5	93.5	258	211.111.332	211.112.332
110x50	26.5	138	110	255	211.111.333	211.112.333
110x75	26.5	138	122	295	211.111.334	211.112.334
110x110	26.5	138	138	352	211.111.335	211.112.335
160x110	42	202	176	406	211.111.336	211.112.336
160x160	42	202	202	496	211.111.337	211.112.337



直角四通

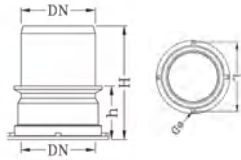


Dn	Z1	Z2	L	H	柔性编号	热熔编号
110x50	56	69	75	219	211.111.341	211.112.341
110x75	84.5	99	101	293.5	211.111.342	211.112.342



HDPE HDPE PP HTPP

预埋接头

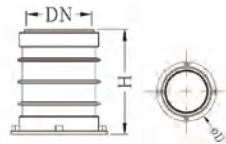


Dn	H	h	L	D	柔性编号	热熔编号
50	170	80	82	4	211.111.351	211.112.351
110	170	80	172	4	211.111.353	211.112.353



HDPE HDPE PP HTPP

预埋管套

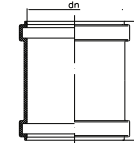


Dn	H	D	柔性编号	热熔编号
50	120	80	211.111.391	211.112.391
75	120	110	211.111.392	211.112.392
110	120	148	211.111.393	211.112.393

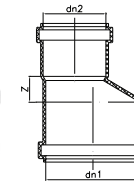


HDPE HDPE PP HTPP

管套

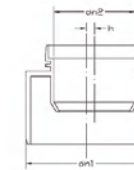


HDPE HDPE PP HTPP



Dn	L	Z	柔性编号	热熔编号
50x50	84		211.111.361	211.112.361
75x75	94		211.111.363	211.112.363
110x110	107		211.111.366	211.112.366
125x125	117		211.111.368	211.112.368
160x160	134		211.111.371	211.112.371
200x200	180		211.111.374	211.112.374
75x50		18	211.111.362	211.112.362
110x50		36	211.111.364	211.112.364
110x75		23	211.111.365	211.112.365
125x110		15	211.111.367	211.112.367
160x110		35	211.111.369	211.112.369
200x110		48	211.111.372	211.112.372
200x160		39	211.111.373	211.112.373

补芯

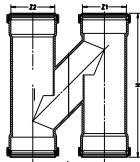


HDPE HDPE PP HTPP

Dn	H	柔性编号	热熔编号
75x50	5	211.111.401	211.112.401
90x50	12	211.111.402	211.112.402
90x75	0	211.111.403	211.112.403
110x50	22	211.111.404	211.112.404
110x75	8	211.111.405	211.112.405
110x90	0	211.111.406	211.112.406
160x110	14	211.111.407	211.112.407



分体式H管



Dn	Z1	Z2	L	H	柔性编号	热熔编号
75x75	43	43	160	375	211.111.412	211.112.412
110x75	46	43	160	375	211.111.414	211.112.414
110x110	46	46	160	375	211.111.416	211.112.416
110x110	46	46	180	375	211.111.417	211.112.417
110x110	46	46	200	375	211.111.418	211.112.418
160x110	55	46	185	375	211.111.422	211.112.422
160x160	55	55	210	375	211.111.423	211.112.423



HDPE HDPE PP HTPP

一体式H管

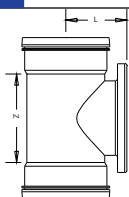


Dn	Z1	Z2	L	H	柔性编号	热熔编号
110x110	46	46	180	375	211.111.431	211.112.431



HDPE HDPE PP HTPP

盲板式立管检查口

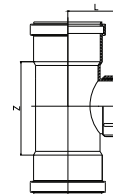


Dn	Z	L	柔性编号	热熔编号
110	136	82	211.421.451	211.112.451
160	175	116	211.421.452	211.112.452



HDPE HDPE PP HTPP

立管检查口

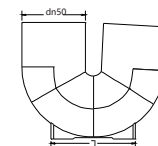


Dn	Z	L	柔性编号	热熔编号
50	62	47	211.111.461	211.112.461
75	92	62	211.111.462	211.112.462
110	136	82	211.111.463	211.112.463
125	144	91	211.111.464	211.112.464
160	175	116	211.111.465	211.112.465
200	190	135	211.111.466	211.112.466



HDPE HDPE PP HTPP

U型存水弯

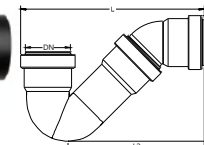


Dn	L	柔性编号	热熔编号
50	65	210.231.211	211.112.211



HDPE HDPE PP HTPP

P型存水弯



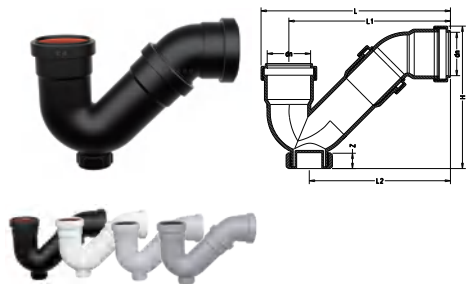
Dn	L	L2	H	柔性编号	热熔编号
50	186	154	154	211.111.121	211.112.121
75	270	225	180	211.111.122	211.112.122
110	344	279	253	211.111.123	211.112.123
160	344	233	270	211.111.124	211.112.124



HDPE HDPE PP HTPP



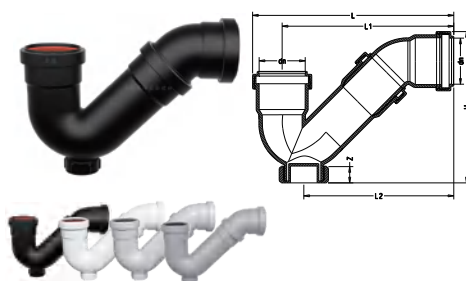
P型存水弯 (带口)



Dn	L	L2	H	Z	柔性编号	热熔编号
50	186	154	117	20	211.111.131	211.112.131
75	270	225	199	20	211.111.132	211.112.132
110	344	279	270	23	211.111.133	211.112.133
160	344	233	270	21	211.111.134	211.112.134

HDPE HDPE PP HTPP

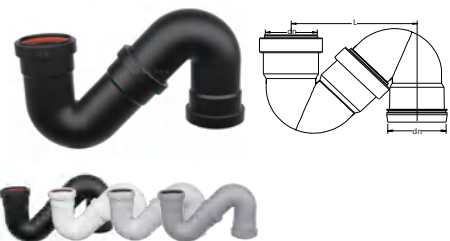
P型存水弯 (带口) 加长



Dn	L	L2	H	Z	柔性编号	热熔编号
50	220	187	165	20	211.111.141	211.112.141
75	280	235	209	20	211.111.142	211.112.142
110	370	304	296	23	211.111.143	211.112.143

HDPE HDPE PP HTPP

S型存水弯



Dn	L	柔性编号	热熔编号
50	155	211.111.171	211.112.171
75	282	211.111.172	211.112.172
110	290	211.111.173	211.112.173

HDPE HDPE PP HTPP

S型存水弯 (带口)



Dn	L	柔性编号	热熔编号
50	155	211.111.181	211.112.181
75	282	211.111.182	211.112.182
110	290	211.111.183	211.112.183
160	525	211.111.184	211.112.184

HDPE HDPE PP HTPP

S型存水弯 (带口) 加长



Dn	L1	L2	H	柔性编号	热熔编号
50	161	225	162	211.111.191	211.112.191
75	226	316	202	211.111.192	211.112.192

HDPE HDPE PP HTPP

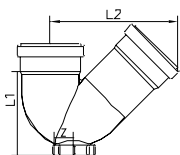
存水弯双扩



Dn	L1	L2	Z	柔性编号	热熔编号
50	83	105	25	211.111.221	211.112.221
75	166	185	50	211.111.222	211.112.222
110	160	198	45	211.111.223	211.112.223
160	240	290	81	211.111.224	211.112.224

HDPE HDPE PP HTPP

存水弯双扩 (带口)

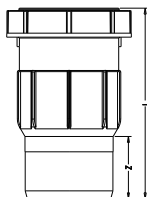


Dn	L1	L2	Z	柔性编号	热熔编号
50	83	105	25	211.111.231	211.112.231
75	166	185	50	211.111.232	211.112.232
110	160	198	45	211.111.233	211.112.233
160	240	290	81	211.111.235	211.112.235



HDPE HDPE PP HTPP

单承口螺纹伸缩节

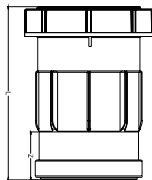


Dn	Z	L	柔性编号	热熔编号
50	60	200	211.111.481	211.112.481
75	68	220	211.111.482	211.112.482
110	78	240	211.111.483	211.112.483



HDPE HDPE PP HTPP

双承口螺纹伸缩节

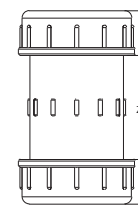


Dn	Z	L	柔性编号	热熔编号
50	60	200	211.111.486	211.112.486
75	68	220	211.111.487	211.112.487
110	78	240	211.111.488	211.112.488



HDPE HDPE PP HTPP

高压伸缩节

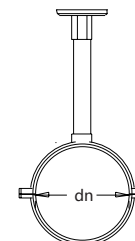


Dn	Z	L	柔性编号	热熔编号
110				
160				



HDPE HDPE PP HTPP

吊卡

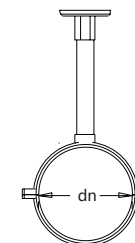


Dn	柔性编号	热熔编号
50	211.111.501	211.122.501
75	211.111.502	211.122.502
110	211.111.503	211.122.503
125	211.111.504	211.122.504
160	211.111.505	211.122.505
200	211.111.506	211.122.506



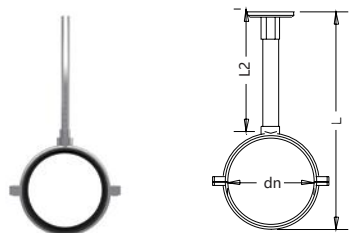
HDPE HDPE PP HTPP

立管管卡



Dn	柔性编号	热熔编号
50	211.111.511	211.642.511
75	211.111.512	211.642.512
110	211.111.513	211.642.513
125	211.111.514	211.642.514
160	211.111.515	211.642.515
200	211.111.516	211.642.516

金属管卡



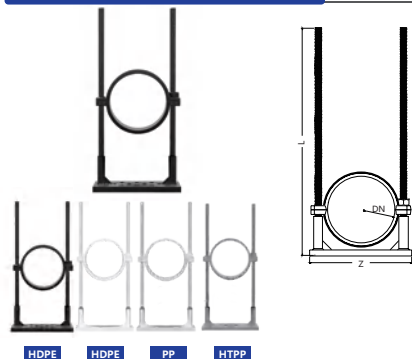
Dn	产品编号
50	210.000.101
75	210.000.102
110	210.000.103
125	210.000.104
160	210.000.105
200	210.000.106

安全卡



Dn	柔性编号
50	210.000.011
75	210.000.012
110	210.000.013
125	210.000.014
160	210.000.015
200	210.000.016

合金塑料调坡支架



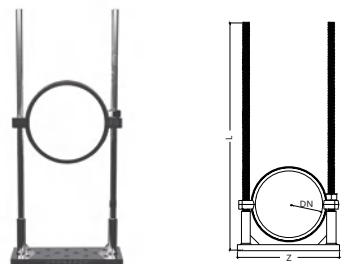
Dn	Z	L	产品编号
50	70	90+170	211.231.226
75	95	147+170	211.231.227
90	112	150+170	211.231.228
110	132	137+170	211.231.229

平面清扫口



Dn	L	柔性编号	热熔编号
50	60	211.111.541	211.112.541
110	80	211.111.542	211.112.542

不锈钢调坡支架



Dn	Z	L	产品编号
50	70	90+170	210.000.111
75	95	147+170	210.000.112
110	112	150+170	210.000.113

铜面清扫口



Dn	柔性编号	热熔编号
50	211.101.551	211.102.551
75	211.101.552	211.102.552
110	211.101.553	211.102.553
160	211.101.554	211.102.554

不锈钢清扫口

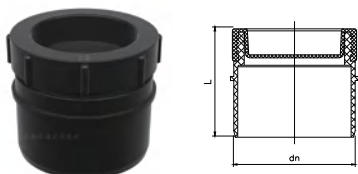


Dn	柔性编号	热熔编号
110	211.111.091	211.112.091



HDPE HDPE PP HTPP

地面清扫口



Dn	L	柔性编号	热熔编号
50	32.5	211.111.561	211.112.561
75	37.5	211.111.562	211.112.562
110	42.5	211.111.563	211.112.563
125	-	211.111.564	211.112.564
160	57	211.111.565	211.112.565
200	91	211.111.566	211.112.566



HDPE HDPE PP HTPP

透气帽



Dn	D	L	柔性编号	热熔编号
50	125	103	211.111.571	211.112.571
75	151	112	211.111.572	211.112.572
110	186	126	211.111.573	211.112.573
160	238	150	211.111.575	211.112.575



HDPE HDPE PP HTPP

管帽

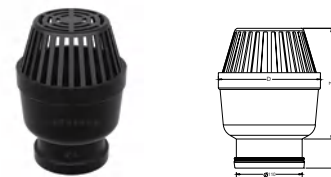


Dn	L	柔性编号	热熔编号
50	40	211.111.581	211.112.581
75	46.5	211.111.582	211.112.582
110	54	211.111.583	211.112.583
125	60	211.111.584	211.112.584
160	78	211.111.585	211.112.585
200	111	211.111.586	211.112.586



HDPE HDPE PP HTPP

屋面雨水斗



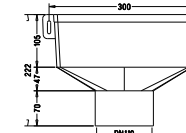
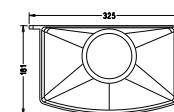
Dn	Z	L	D	柔性编号	热熔编号
110	199	251	183	211.111.591	211.742.591



HDPE HDPE PP HTPP

方形雨水斗87型

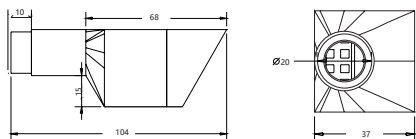
产品编码: 211.122.927



HDPE HDPE PP HTPP

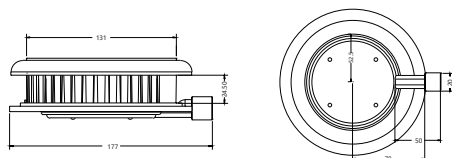
ABS小型积水排除器

产品编码: 211.122.911



积水排除器

产品编码: 214.162.901

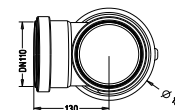
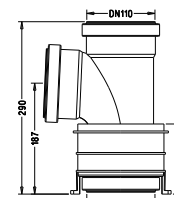


HDPE HDPE PP HTPP

立管积水排除器三通



HDPE HDPE PP HTPP

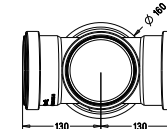
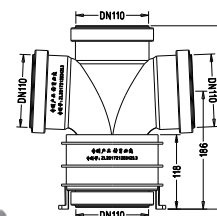


Dn	柔性编号	热熔编号
110x110	211.111.631	211.112.631

立管积水排除器平面四通



HDPE HDPE PP HTPP

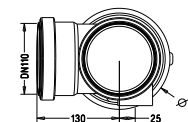
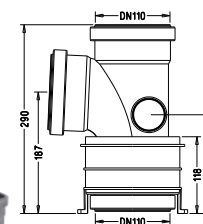


Dn	柔性编号	热熔编号
110x160	211.111.661	211.112.661

立管积水排除器左四通



HDPE HDPE PP HTPP

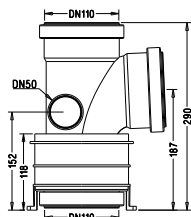


Dn	柔性编号	热熔编号
110x50	211.111.671	211.112.671

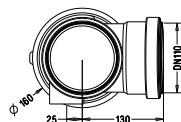
立管积水排除器右四通



HDPE HDPE PP HTPP



Dn	柔性编号	热熔编号
110x50	211.111.681	211.112.681

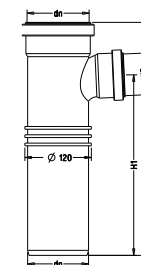


加长顺水三通



HDPE HDPE PP HTPP

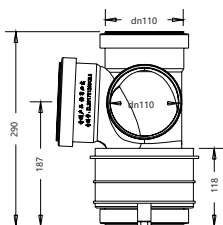
Dn	H	D	柔性编号	热熔编号
110x50	421	326	211.111.271	211.112.271
110x75	421	326	211.111.272	211.112.272
110x110	421	307	211.111.273	211.112.273
(上插口)110x50	421	326	211.111.281	211.112.281
(上插口)110x110	421	307	211.111.282	211.112.282



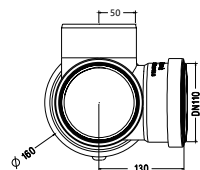
立管积水排除器直角四通



HDPE HDPE PP HTPP



Dn	柔性编号	热熔编号
110x50	211.111.692	211.112.692

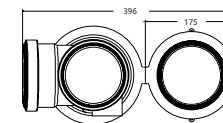
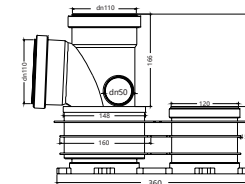


连体预埋积水排水管件

产品编码:

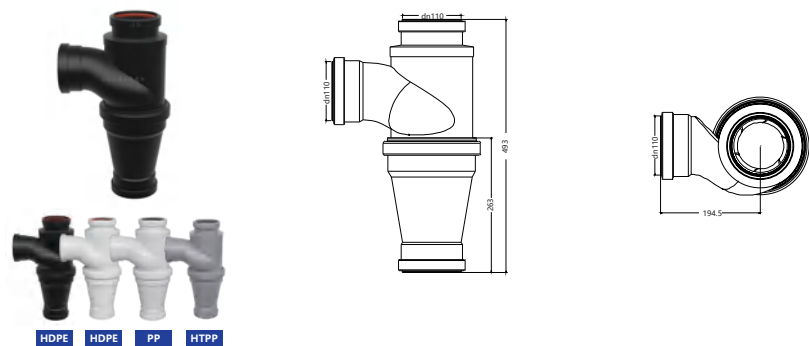


HDPE HDPE PP HTPP



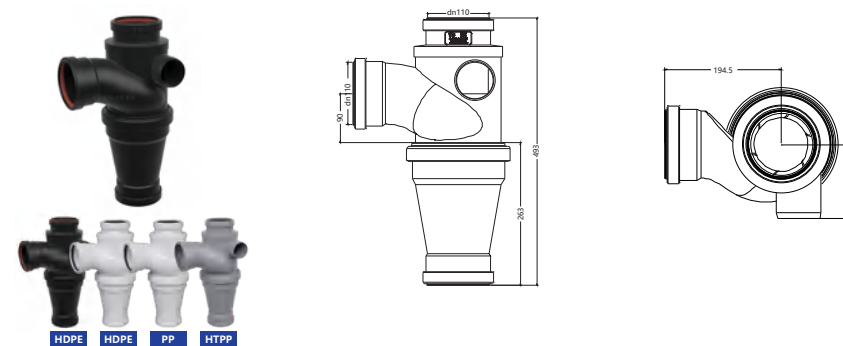
旋流三通 (三代)

产品编码: 211.111.911



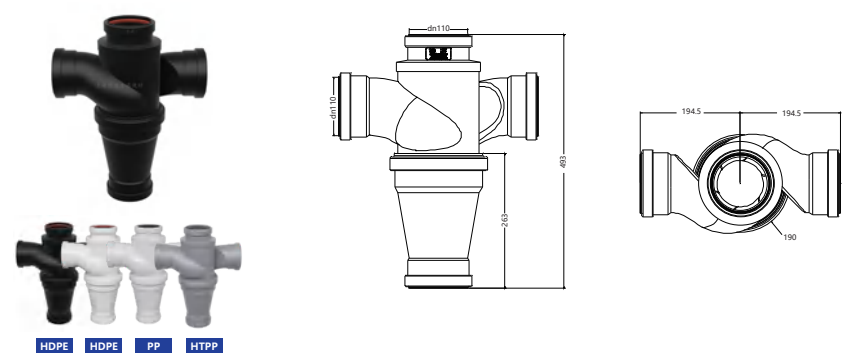
旋流左四通 (三代)

产品编码: 211.111.941



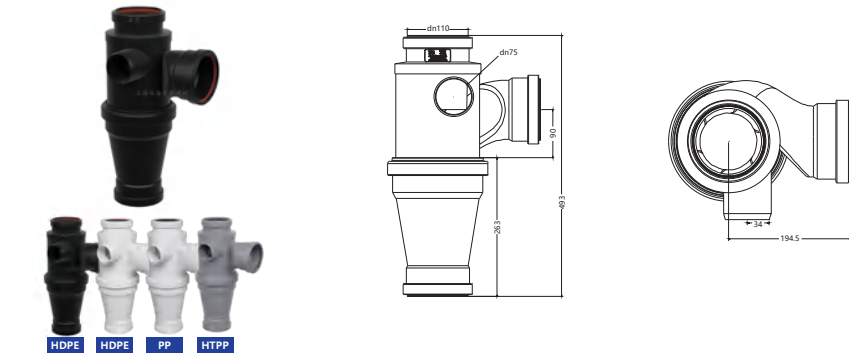
旋流平面四通 (三代)

产品编码: 211.111.921



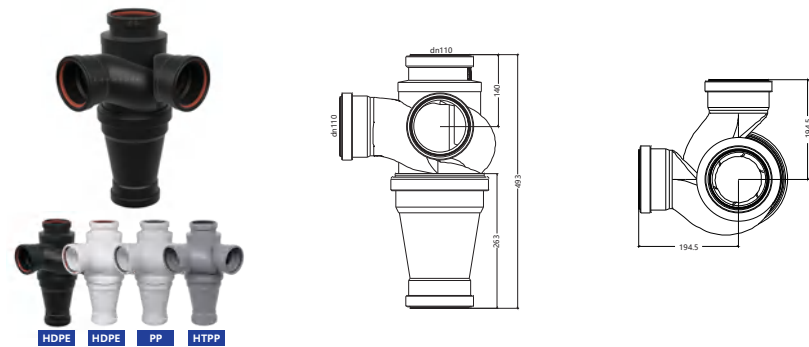
旋流右四通 (三代)

产品编码: 211.111.951



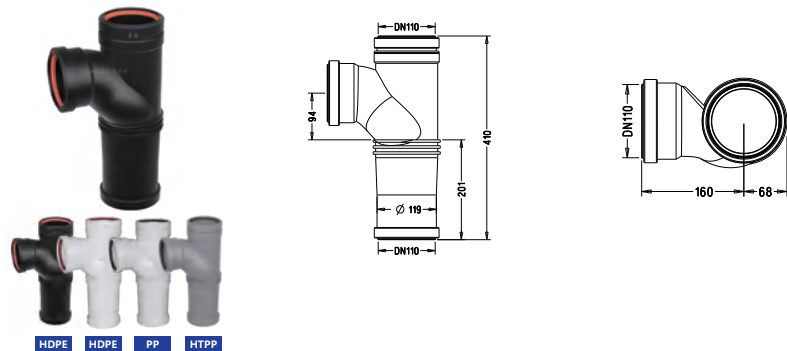
旋流直角四通 (三代)

产品编码: 211.111.931



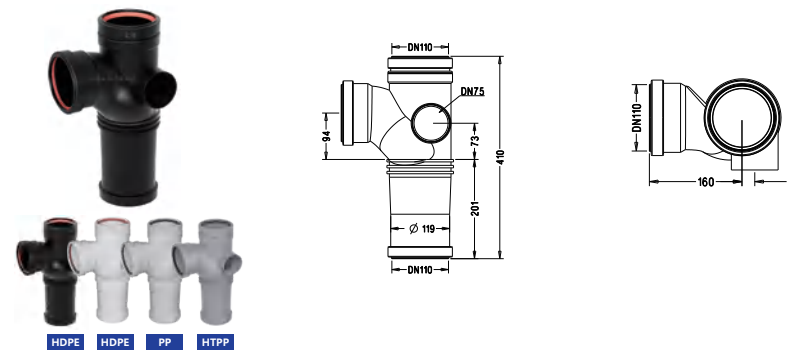
旋流三通 (四代)

产品编码: 211.111.831



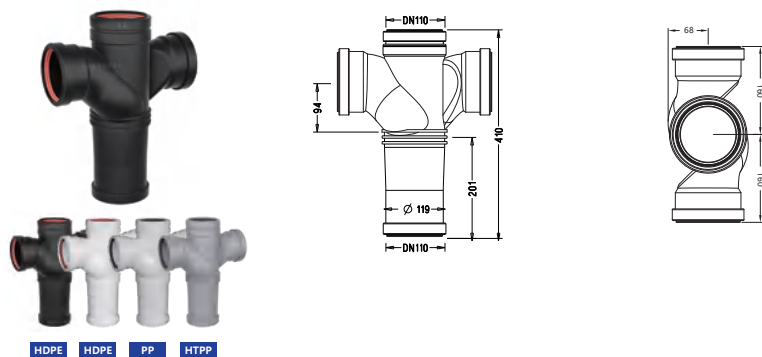
旋流左四通 (四代)

产品编码: 211.111.851



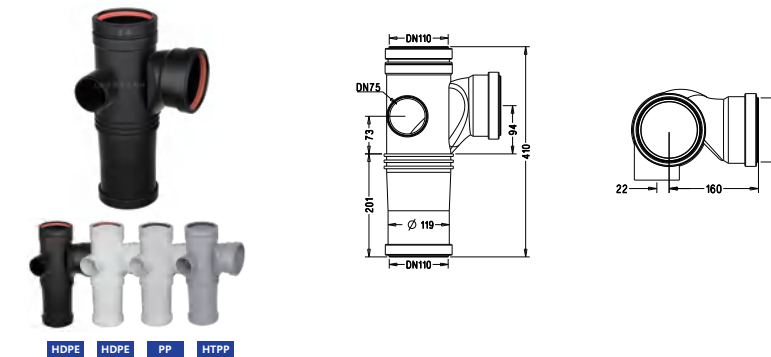
旋流平面四通 (四代)

产品编码: 211.111.841



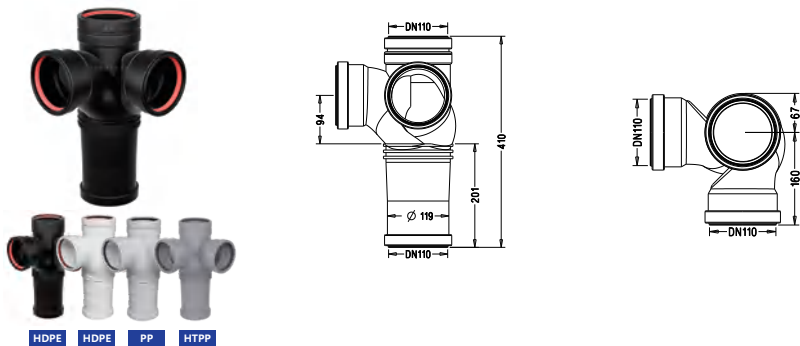
旋流右四通 (四代)

产品编码: 211.111.861



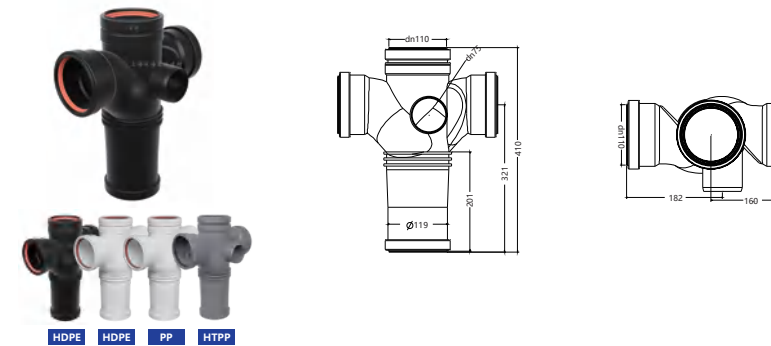
旋流直角四通 (四代)

产品编码: 211.111.871



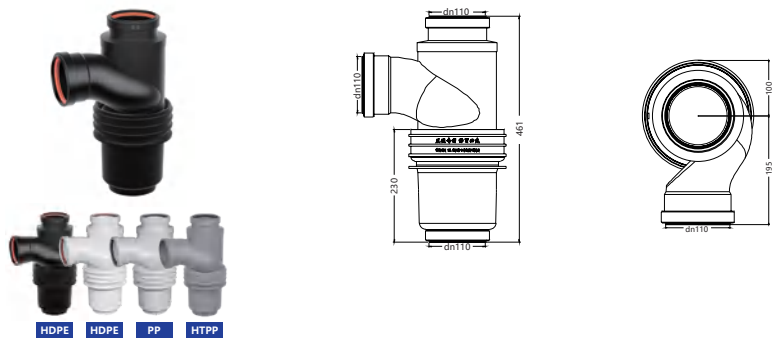
旋流立体四通 (四代)

产品编码: 211.111.881



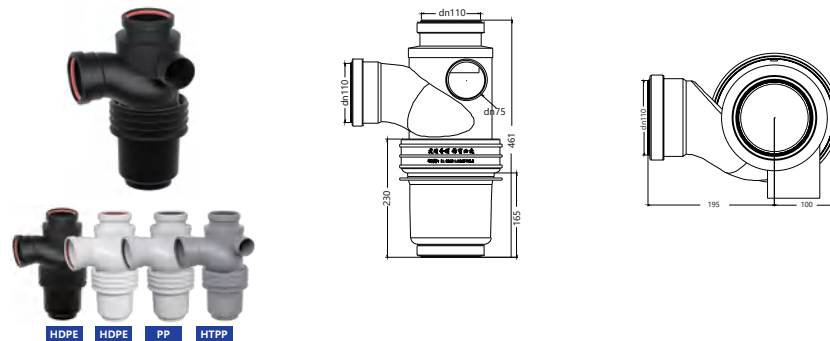
同层积水旋流三通 (三代)

产品编码: 211.111.721



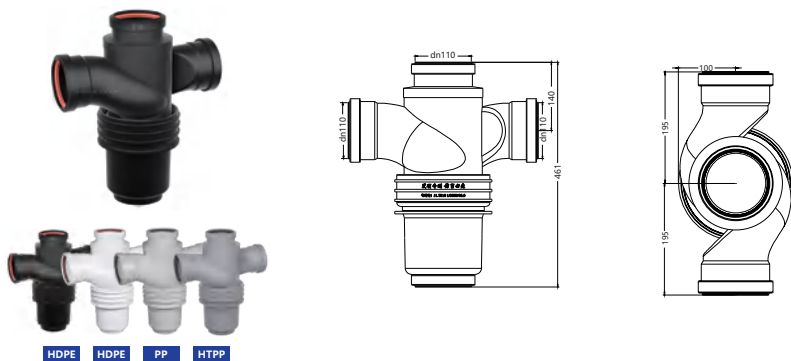
同层积水旋流左四通 (三代)

产品编码: 211.111.741



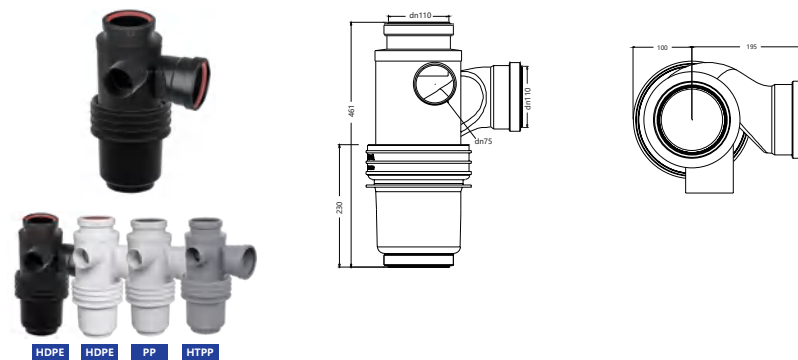
同层积水旋流平面四通 (三代)

产品编码: 211.111.731



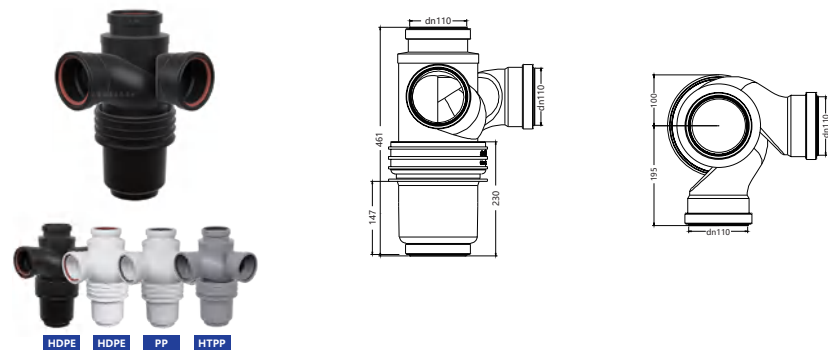
同层积水旋流右四通 (三代)

产品编码: 211.111.751



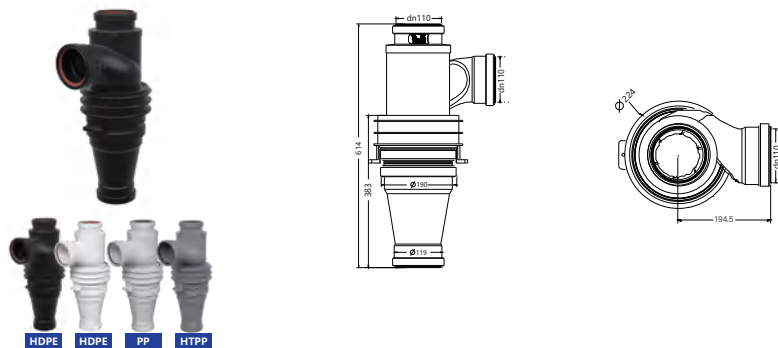
同层积水旋流直角四通 (三代)

产品编码: 211.111.761



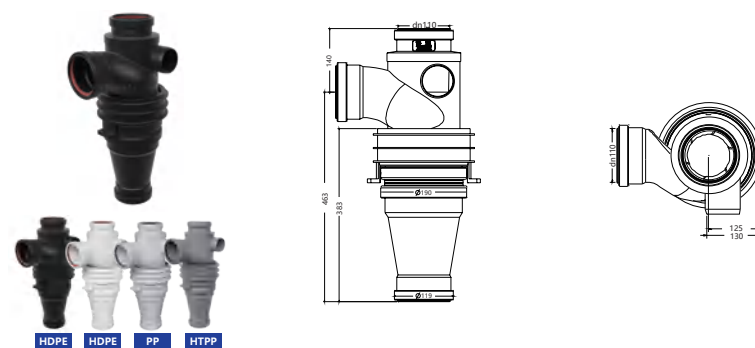
同层预埋积水旋流三通

产品编码: 211.111.771



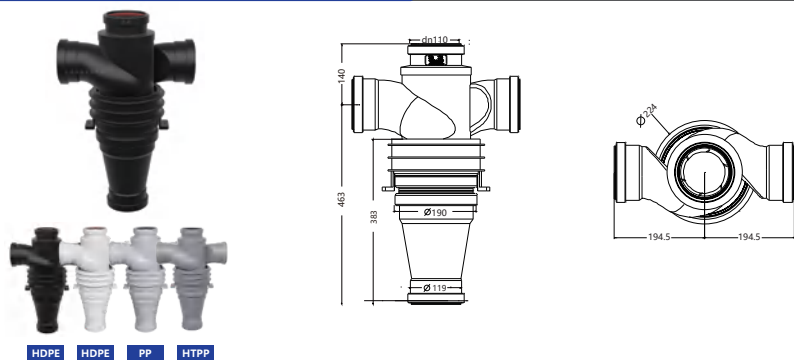
同层预埋积水旋流左四通

产品编码: 211.111.792



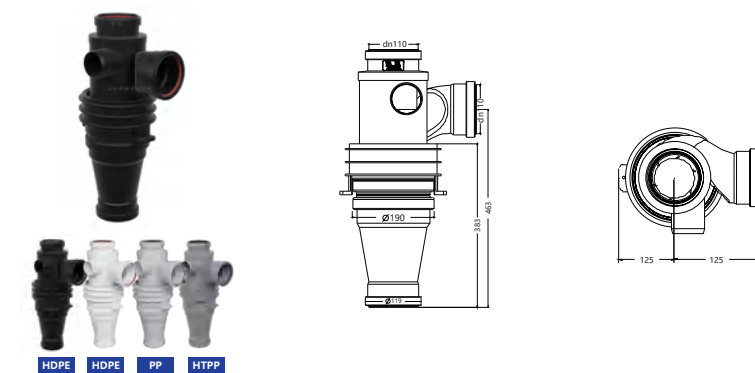
同层预埋积水旋流平面四通

产品编码: 211.111.781



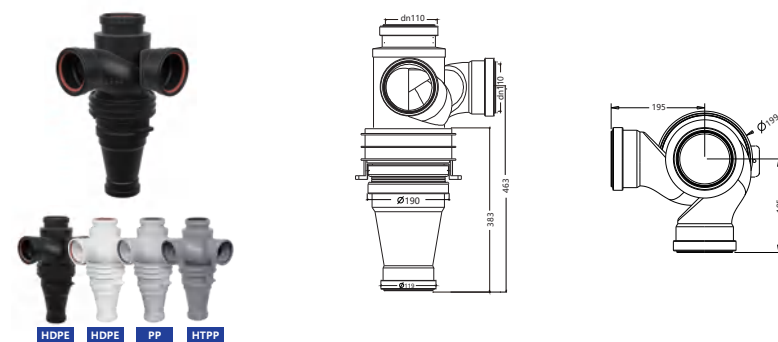
同层预埋积水旋流右四通

产品编码: 211.111.793



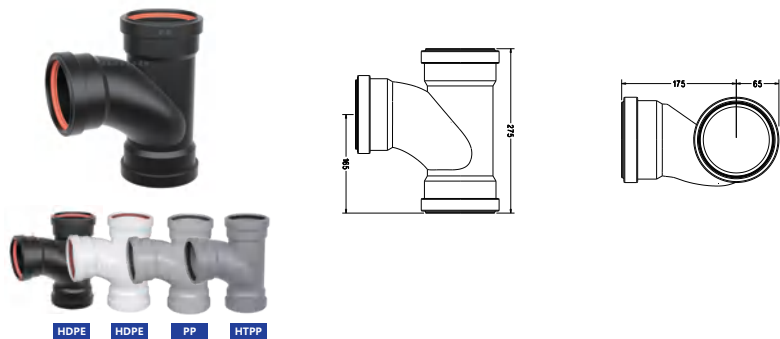
同层预埋积水旋流直角四通

产品编码: 211.111.791



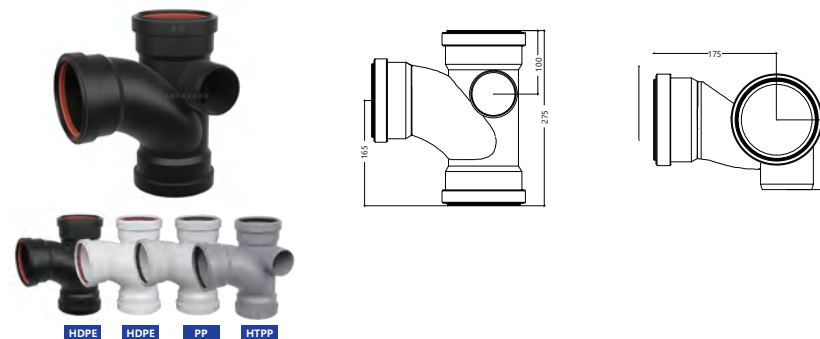
漩流短三通

产品编码: 211.111.801



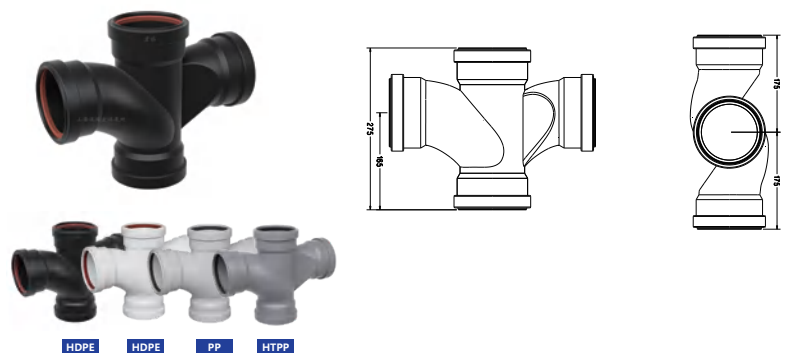
漩流短左四通

产品编码: 211.111.804



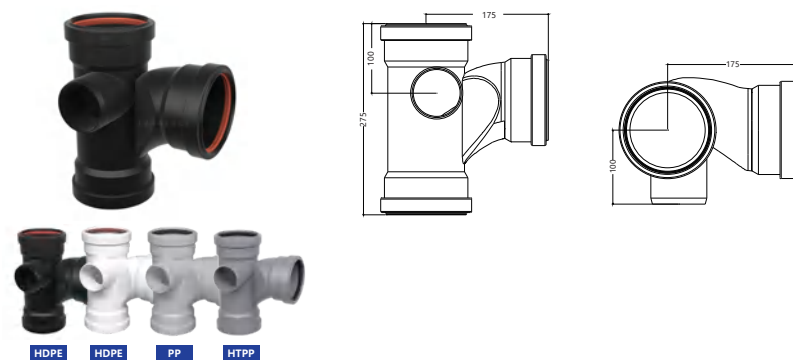
漩流短平面四通

产品编码: 211.111.802



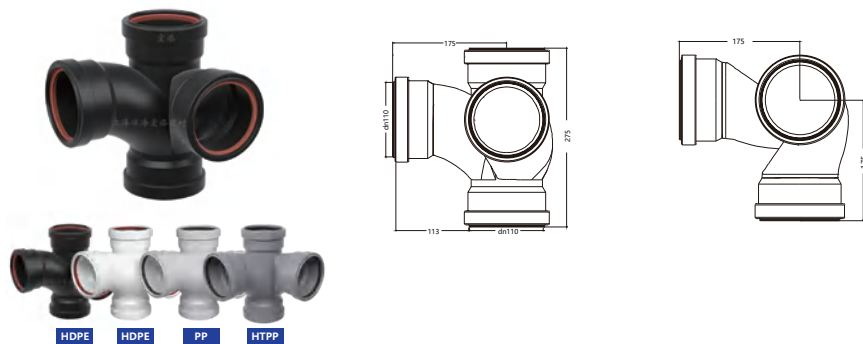
漩流短右四通

产品编码: 211.111.805

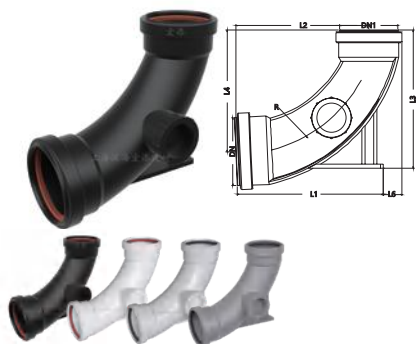


漩流短直角四通

产品编码: 211.111.803



底部变径大弧弯



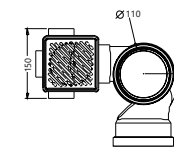
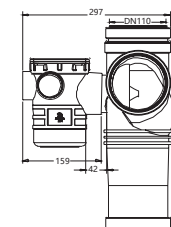
Dn	L1	L2	L3	L4	L5	L6	R	柔性编号
110x110	262	263	281	253	95	42	247	211.111.241
125x110	272	240	290	262	100	43	251	211.111.242
160x110	282	240	298	270	105	52	253	211.111.244
160x160	380	396	423	400	-	111	400	211.111.245



HDPE HDPE PP HTPP

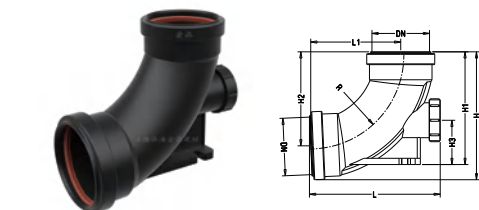
零降板流流汇集器 (左)

产品编码: 211.111.711



HDPE HDPE PP HTPP

90° 中弧弯



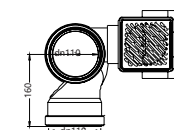
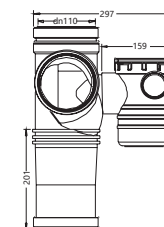
Dn	L	L1	H	H1	H3	R	柔性编号
110x110	251	173	245	216	85	180	211.111.101
110x125	282	196	276	236	105	200	211.111.102
125x125	282	196	279	240	105	200	211.111.103



HDPE HDPE PP HTPP

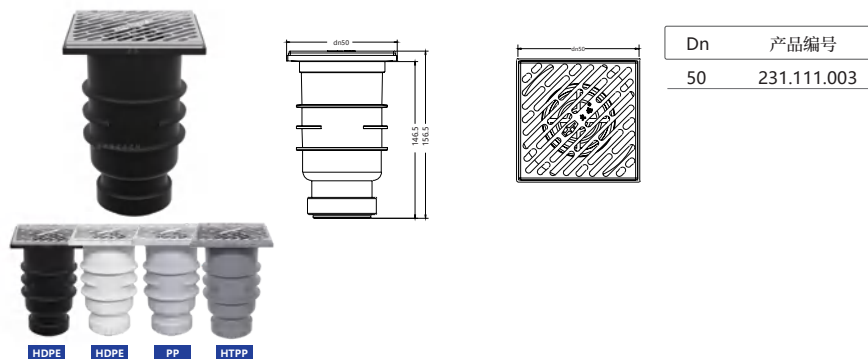
零降板流流汇集器 (右)

产品编码: 211.111.701



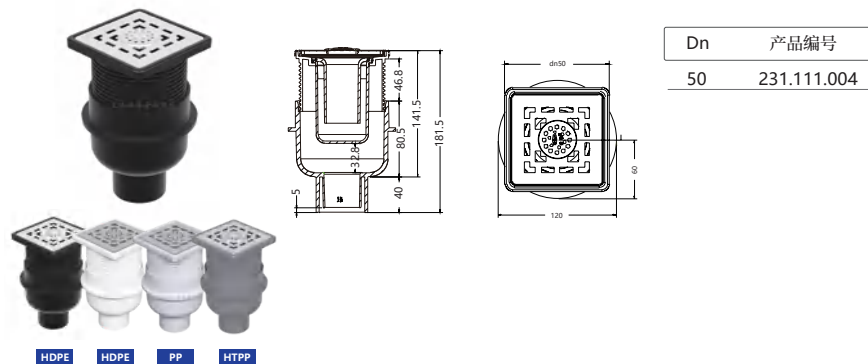
HDPE HDPE PP HTPP

直排（带水封）地漏A款



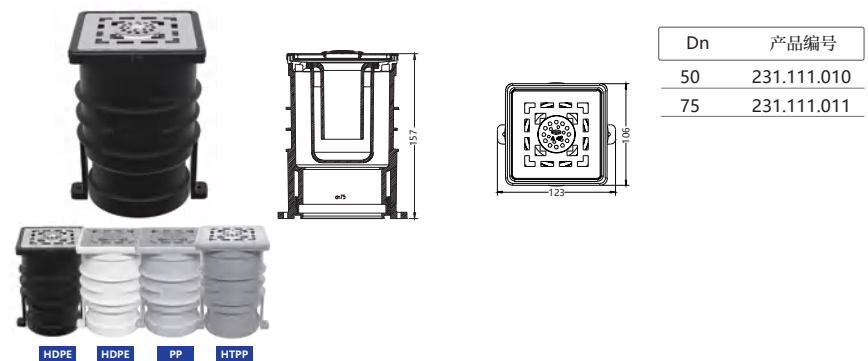
Dn	产品编号
50	231.111.003

直排（带水封）地漏B款



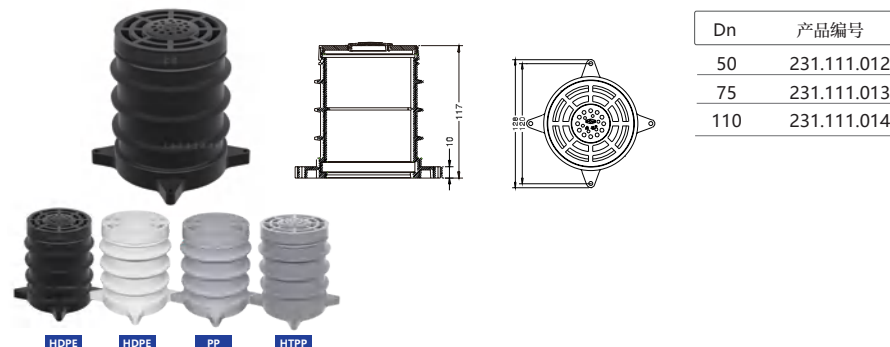
Dn	产品编号
50	231.111.004

预埋方形地漏



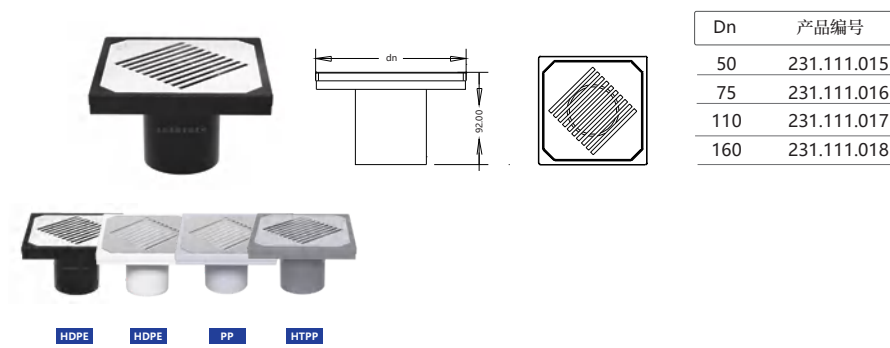
Dn	产品编号
50	231.111.010
75	231.111.011

预埋直排（带水封）圆地漏（塑料面板）



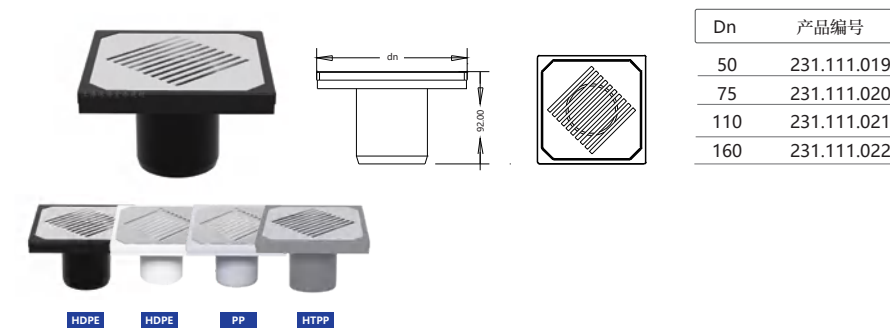
Dn	产品编号
50	231.111.012
75	231.111.013
110	231.111.014

直排（无水封）地漏（插管套）



Dn	产品编号
50	231.111.015
75	231.111.016
110	231.111.017
160	231.111.018

直排（无水封）地漏（插管口）

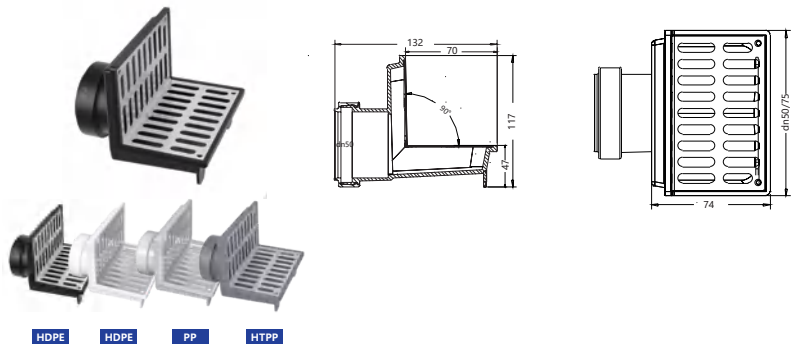


Dn	产品编号
50	231.111.019
75	231.111.020
110	231.111.021
160	231.111.022



L型地漏

产品编码: 231.111.001



HDPE HDPE PP HTPP

单通道侧排八公分方形地漏

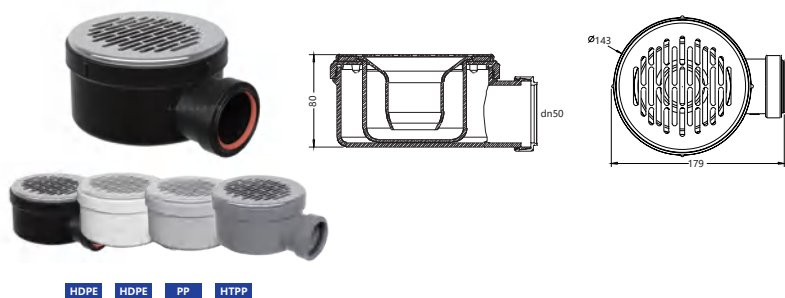
产品编码: 231.111.005



HDPE HDPE PP HTPP

单通道侧排八公分圆形地漏

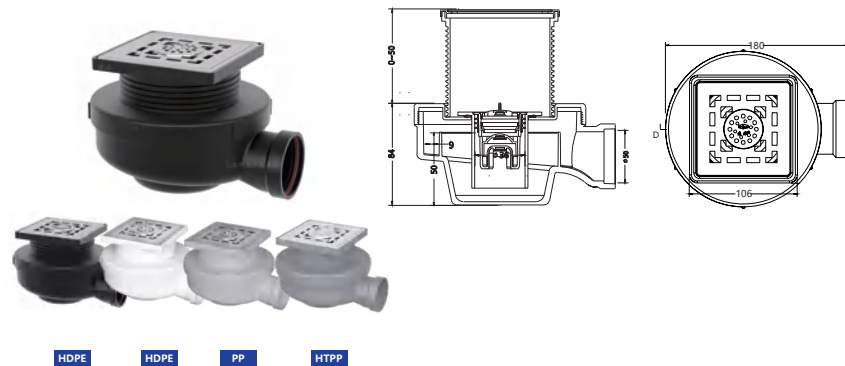
产品编码: 231.111.006



HDPE HDPE PP HTPP

单通道导流地漏

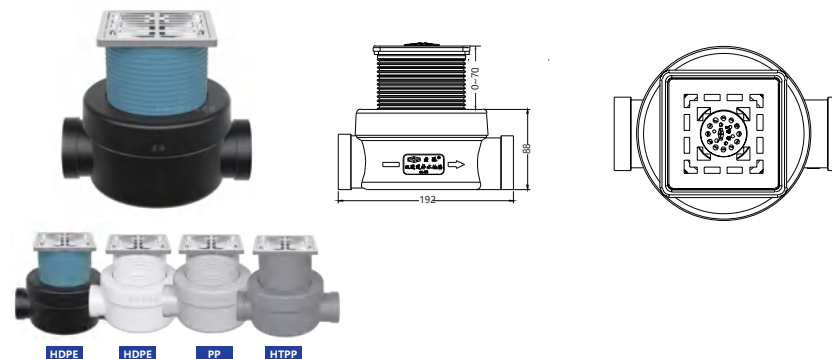
产品编码: 231.111.007



HDPE HDPE PP HTPP

双通道补水地漏

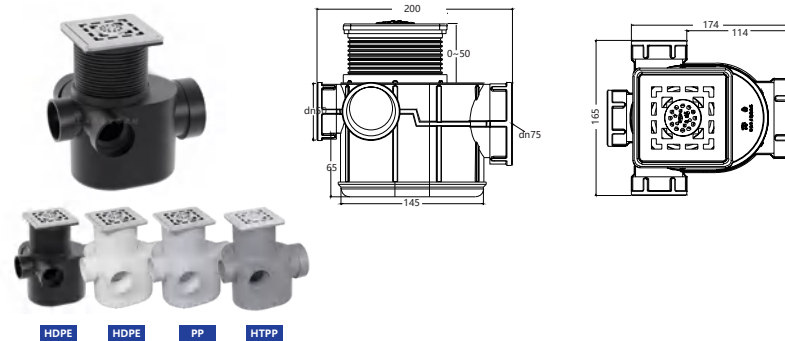
产品编码: 231.111.008



HDPE HDPE PP HTPP

多通道补水地漏

产品编码: 231.111.009

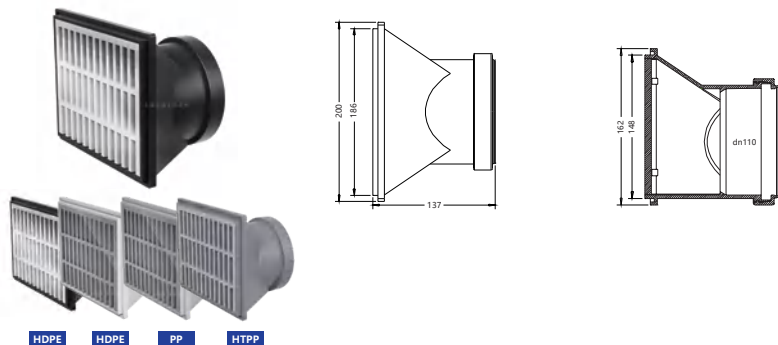


HDPE HDPE PP HTPP



侧墙地漏

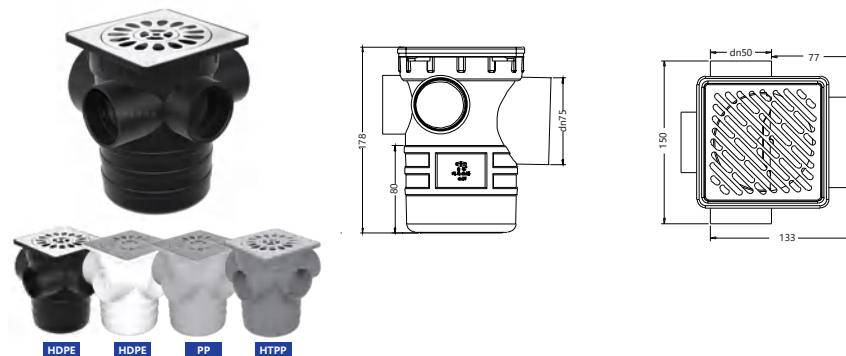
产品编码: 231.111.023



HDPE HDPE PP HTPP

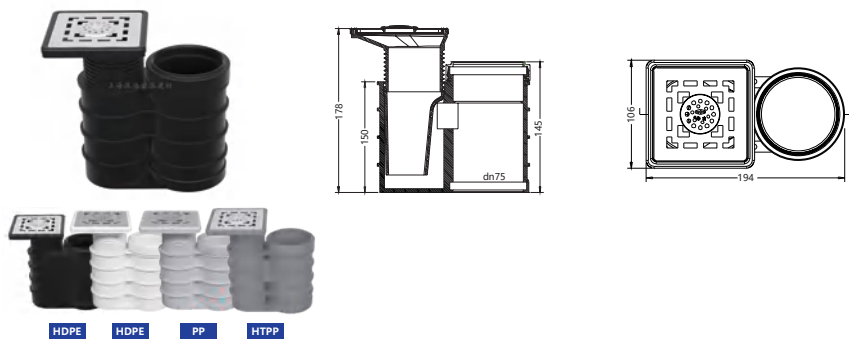
多通道汇集器

产品编码: 231.111.028



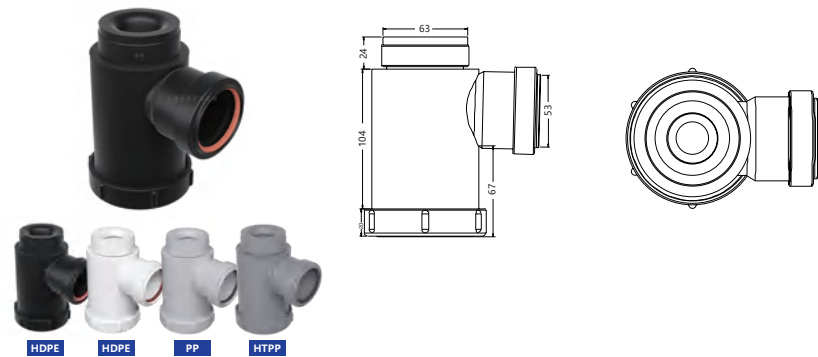
阳台预埋地漏

产品编码: 231.111.026



洁具存水弯

产品编码: 231.111.027





地漏面板附录



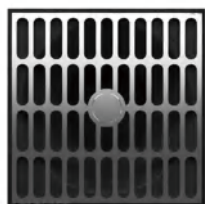
地漏面板HD-001



地漏面板HD-002



地漏面板HD-003



地漏面板HD-004



地漏面板HD-005



地漏面板HD-006



地漏面板HD-007



地漏面板HD-008



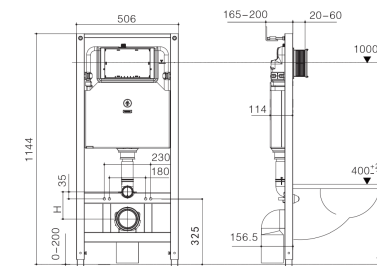
地漏面板HD-009



隐藏式水箱

隐藏水箱

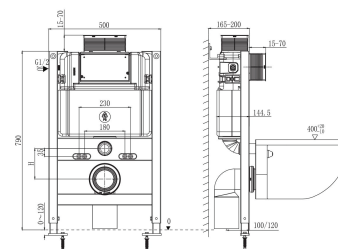
产品编码: G 3004A



隐藏式水箱	
排水量的调节	3L~6L/3L~4.5L
可选中面板尺寸: 245x165mm	面板操作方式: 前按
适配挂墙式或落地式坐便器	适用于实心墙或无浆墙的安装

隐藏式矮水箱

产品编码: G 3005AA



隐藏式水箱	
排水量的调节	3L~6L/3L~4.5L
可选中面板尺寸: 210x140mm	面板操作方式: 顶部或前按
适配挂墙式或落地式坐便器	适用于实心墙或无浆墙的安装

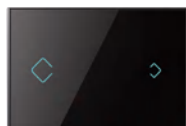


隐藏水箱面板

隐藏水箱感应面板



玻璃面板
G31000022



玻璃面板
G3100002

隐藏水箱气动面板



圆形气动面板
G3100011



气动面板
G3100005



气动面板
G3100006

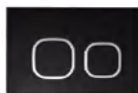
隐藏水箱面板



G3004108



G3004109



G3004110



G3004114



G3004113



G3004117



G3004115



G3004116



G3100019

产品保修服务

始终坚持“宏添管、管终生”全生命周期服务的先进理念

保修服务卡

用户姓名：_____ 联系电话：_____

产品型号：_____ 产品规格：_____

经销单位：_____

通讯地址：_____

消费者服务热线：400-1010-128 021-57460011

注：请用户填好后妥善保管，以作保修凭证。



技术服务

专业的宏添装配式管线及模块，根据客户需求提供最经济效益的优化方案。



安装服务

安装过程中，宏添技术人员对施工人员进行施工交底安装指导，全程配合解决现场施工问题。



售后服务

24小时提供技术咨询
根据客户需求，派人现场服务，做到售后无忧。



发展历程

●1996

宏添成立
并成为国内首家管件模具服务商

●2006

推出PP/HDPE超静音排水系统

●2015

排水流量创新高

- 单立管排水流量13L/S
- 同年10月打造国内首个装配式排水项目

●2016

实验室授牌

通过20年根源，
授予中国装配式管道排水实验室

●2017

装配式同层排水市场

通过调研统计正式占稳装配式静音同层排水的市场领导地位

●2019

荣誉与使命

- 通过“高新技术企业”称号的复审
- 获“专精特新”称号

●2021

再添成就

- 荣获“科技小巨人”称号
- 荣获“大国建筑工匠奖”称号

●2022

创造未来

研发更具竞争力、更安全可靠
的排水系统

